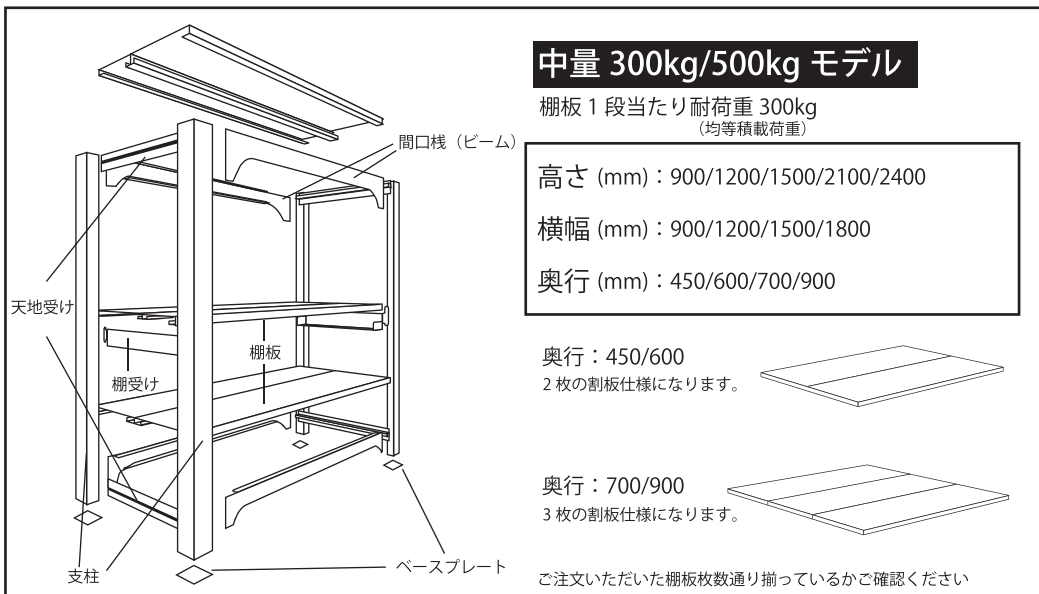


# 中量 300kg/500kg 組立説明書



## ■ 組み立てる前に

商品が到着しましたら、梱包内容が全て揃っているか、ご確認ください。  
万一、不足部品、不良品等がございましたら、すぐに弊社にご連絡ください。


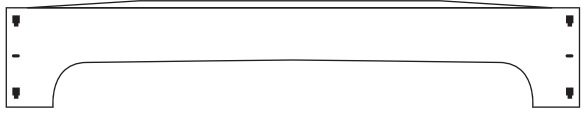
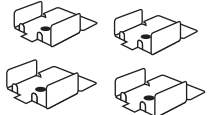
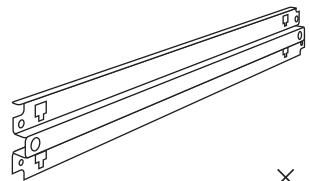
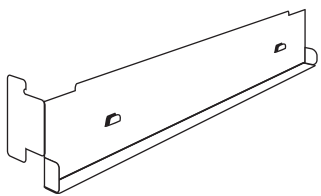

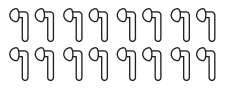
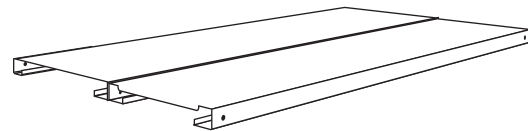
## 安全上のご注意



- ・設置に必要な十分なスペースを確保し、組立を行ってください。
- ・商品部材は重量物となる為 2 名での作業を推奨いたします。
- ・組み立ての際、枕木等をご準備いただきますと組み立てが容易になり、床、壁への傷が付きにくく作業を行えます。
- ・部材は金属製のため軍手等を装着し、慎重にお取扱ってください。

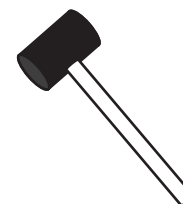
## 部材構成

1 台あたりに必要な部品

		
× 4	× 4	
<b>支柱</b>	<b>ビーム (間口棧)</b>	
		
× 4	× 4	(棚板ご注文枚数 - 2) × 2
<b>ベースプレート</b>	<b>天地受け (奥行棧)</b>	<b>棚受け</b>
		
× 4	× 16	× ご注文枚数 × 割板枚数
<b>ベースプレート</b>	<b>ロックピン</b>	<b>棚板 (割板仕様)</b> ※耐荷重 500kg は補強枠含まず

## 必要な工具

- ・硬質ゴムハンマー
- 又は
- ・プラスチックハンマー



業務用スチール棚専門店

**at-steel (アットスチール)**

営業時間 10:00 ~ 17:00 (土日祝除く)

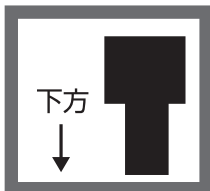
TEL : 06-6781-5155

FAX : 06-6781-5855

### ① ベースプレートの取り付け

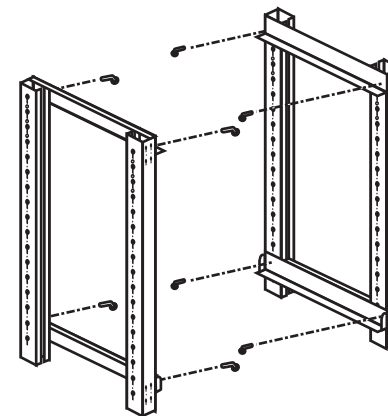
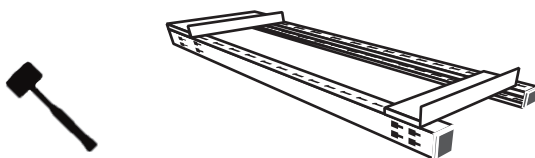
コの字型の支柱を向き合せて寝かせ準備ができれば、まず支柱の最下部にベースプレートを取り付けていきます。

支柱穴(拡大図)



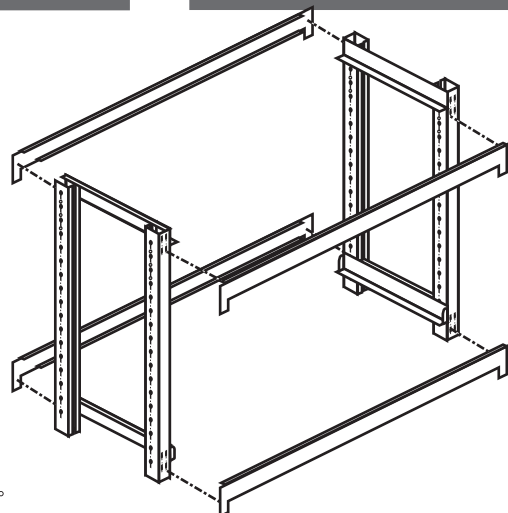
### ② 天地受けの取り付け

天地受けを支柱の最下段と最上段に取り付けていきます。天地受けの取り付けにはゴムハンマーが必要になります。天地受けの取り付けが終わりますと、右図のように天地受けをロックピンで外れないように固定しましょう。



### ③ ビーム(間口棧)の取り付け

天地受けの取り付けが完了すると2つの長方形が完成します。次に図のように天地受け(奥行棧)が向かい合うように並べ、ビーム(間口棧)を取り付けていきます。このとき支柱とビームがぴったり重なった状態で取り付けしていきます。

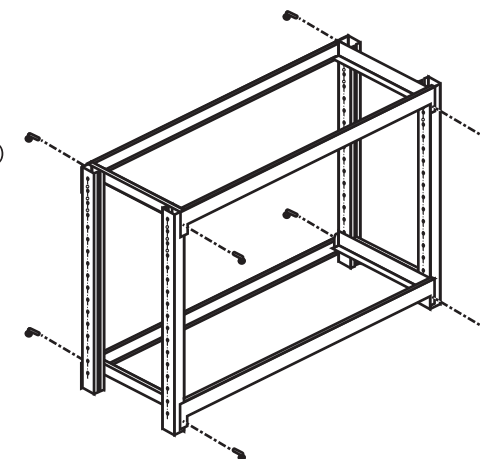


**!** 支柱は倒れやすいため、一方が支柱を支え、  
注意 一方がビーム(間口棧)取り付けでの2人作業を推奨します。

### ④ ロックピンで固定

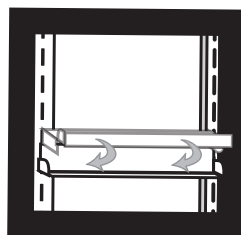
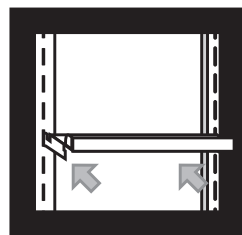
ビーム(間口棧)と支柱が正確に接続された際に現れる穴にロックピンを挿入することにより、ビーム(間口棧)を固定することができます。

※ロックピンは前後上下8カ所に必ず挿しこんでください。  
うまく差し込めない場合はビーム(間口棧)がしっかり取り付けられていない可能性があります。



### ⑤ 棚受けの設置

図のように必要に応じてご希望の高さの支柱穴に棚受けのツメを差し込み、下方へ下ろすと支柱に設置できます。



**!** 高さが異なると棚板が固定されず危険ですので  
注意 棚板は必ず左右同じ高さで取り付けてください。

### ⑥ 完成

最後に棚板の設置が完了すると完成です。最上段と最下段は天地受け(奥行棧)に棚板を設置してください。中量ラックは棚板が割板仕様となります。

※耐荷重 500kg は補強棧設置後、  
棚板を設置してください。

割板仕様内訳 ※棚板1段につき

450mm、600mm 2枚  
700mm、900mm 3枚

### 完成図

