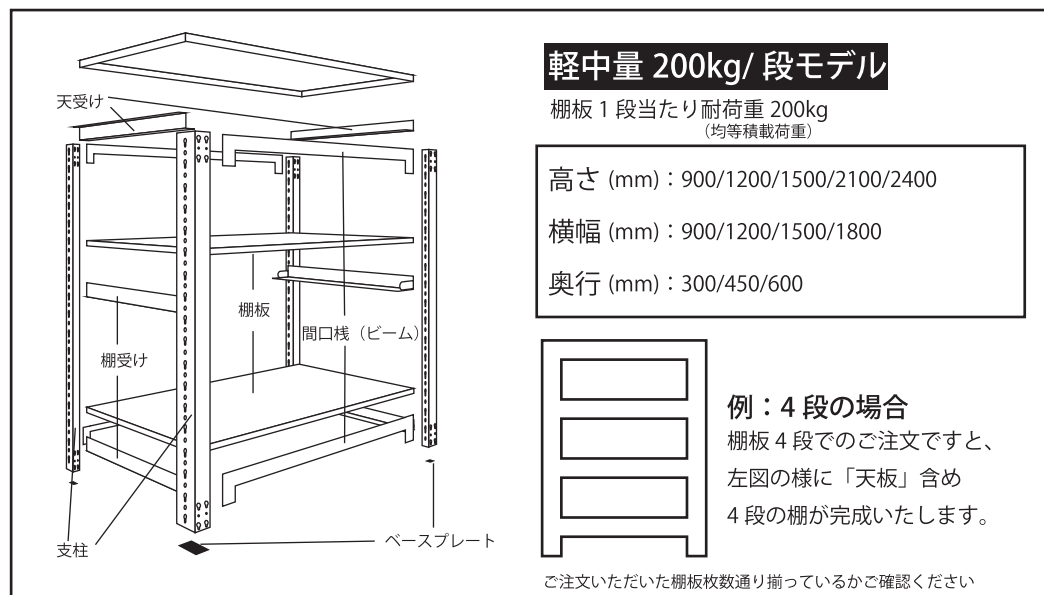


# 軽中量 200kg/段 組立説明書



## ■ 組み立てる前に

商品が到着しましたら、梱包内容が全て揃っているか、ご確認ください。  
万一、不足部品、不良品等がございましたら、すぐに弊社にご連絡ください。


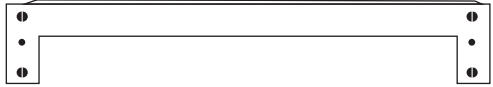
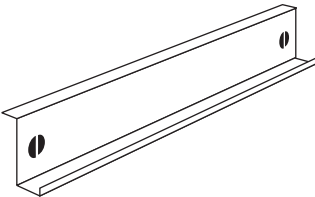
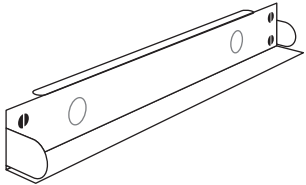
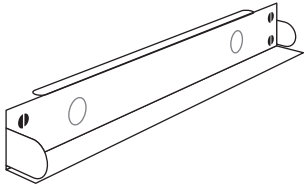

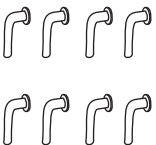
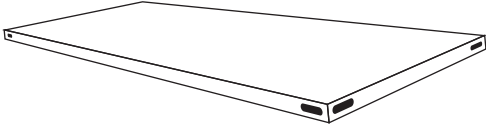
## 安全上のご注意



- ・設置に必要な十分なスペースを確保し、組立を行ってください。
- ・商品部材は重量物となる為 2 名での作業を推奨いたします。
- ・組み立ての際、枕木等をご準備いただきますと組み立てが容易になり、床、壁への傷が付きにくく作業を行えます。
- ・部材は金属製のため軍手等を装着し、慎重にお取扱ください。

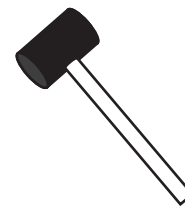
## 部材構成

1 台あたりに必要な部品

		
	× 4	
	<b>ビーム (間口棧)</b>	
	※最上段に使用します	
	× 2	
		(棚板ご注文枚数 - 1) × 2
<b>支柱</b>	<b>天受け (奥行棧)</b>	<b>棚受け</b>
		
× 4	× 8	
<b>ベースキャップ</b>	<b>ロックピン</b>	<b>棚板</b>
		× ご注文枚数

## 必要な工具

- ・硬質ゴムハンマー
- 又は
- ・プラスチックハンマー



業務用スチール棚専門店

**at-steel (アットスチール)**

営業時間 10:00 ~ 17:00 (土日祝除く)

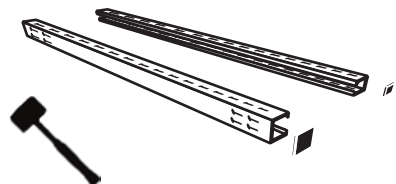
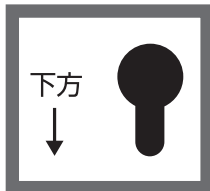
TEL : 06-6781-5155

FAX : 06-6781-5855

### ① 部材の準備

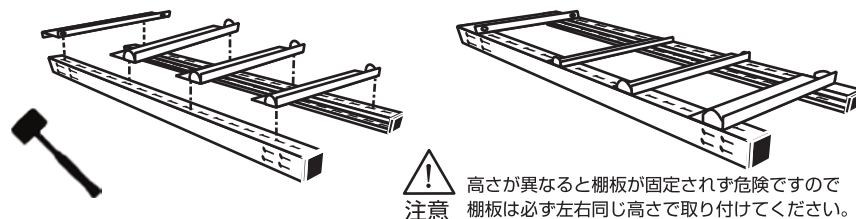
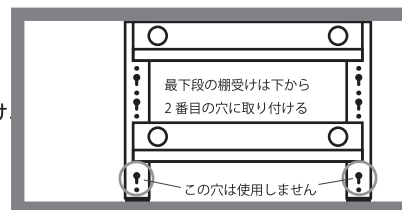
コの字型の支柱を向い合せに寝かせ準備ができれば、まず支柱の最下部にベースプレートを取り付けていきます。

支柱穴(拡大図)



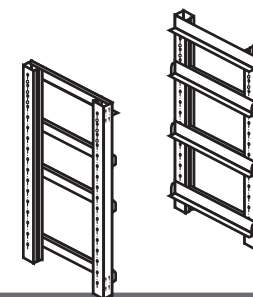
### ② 支柱の組み付け

まず支柱の最上部の穴に「天受け」を取り付け、次に最下部の「棚受け」を下から2番目の穴に取り付けます。



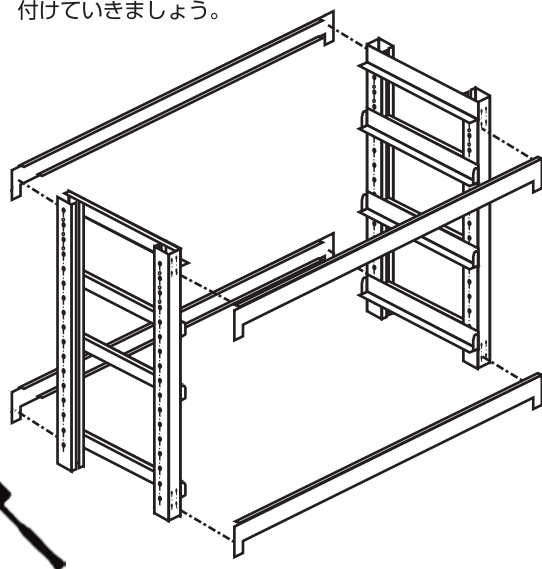
### ③ 支柱の配置

もう1対、同じように支柱をはしご状に組み立て、棚受けが向い合せになるように立てます。



### ④ ビームの取り付け

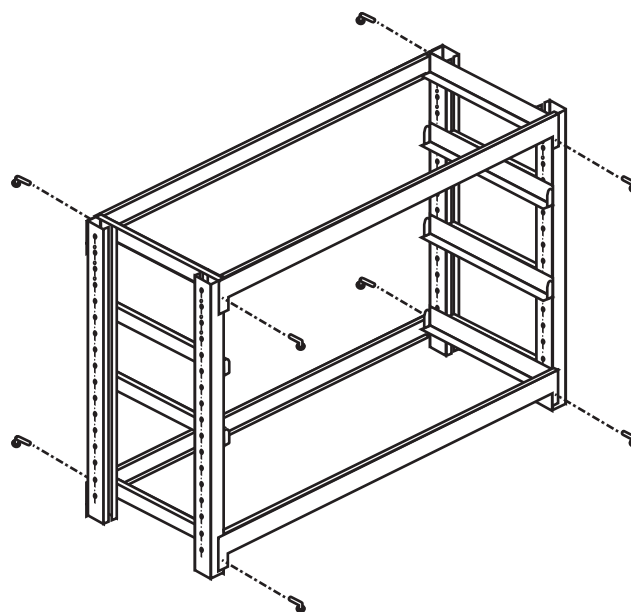
支柱の外側にある穴にビームを取り付けていきます。前後上下合計4本をピッタリ面と面を合わせて取り付けていきましょう。



注意 支柱は倒れやすいため、一方が支柱を支え、一方がビーム(間口棧)取り付けでの2人作業を推奨します。

### ⑤ ロックピンで固定

ビームと支柱にある穴が重なる所までゴムハンマーで叩き、穴が重なっているのを確認するとロックピンで固定していきましょう。ビームが正確に取り付けられてない場合はピンは入りません。



### ⑥ 棚板の設置

最後に棚板を設置していきます。設置が完了すれば完成です。段位置の変更の際には、「棚受けを外す」、「棚受けを入れ替える」、「棚板の設置」で変更できます。

完成図

