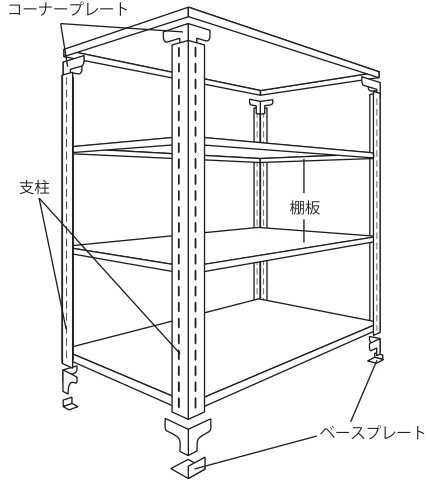


# 軽量 120kg/段 組立説明書



**軽量 120kg/段モデル**  
棚板 1 段あたり耐荷重 120kg  
(均等積載荷重)

高さ (mm) : 900/1200/1500/2100/2400  
横幅 (mm) : 900/1200/1500/1800  
奥行 (mm) : 300/450/600

**例：4 段の場合**  
棚板 4 段でのご注文ですと、  
左図の様に「天板」を含め  
4 段の棚が完成いたします。

ご注文いただいた棚板枚数通り揃っているかご確認ください

## ■ 組み立てる前に

商品が到着しましたら、梱包内容が全て揃っているか、ご確認ください。  
万一、不足部品、不良品等がございましたら、すぐに弊社にご連絡ください。


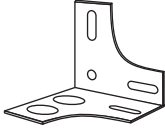
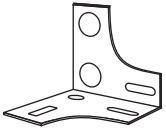
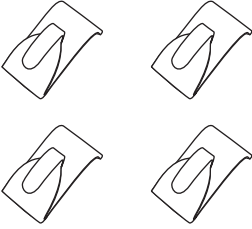
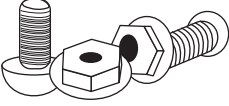
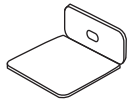
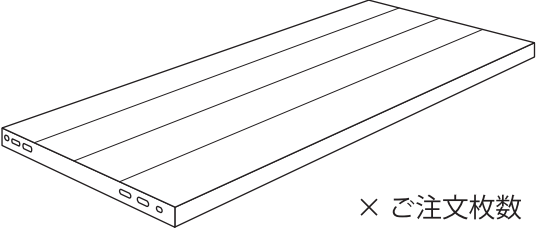
## 安全上のご注意



- ・設置に必要な十分なスペースを確保し、組立を行ってください。
- ・商品部材は重量物となる為 2 名での作業を推奨いたします。
- ・組み立ての際、枕木等を準備いただきますと組み立てが容易になり、  
床、壁への傷がつきにくく作業を行えます。
- ・部材は金属製のため軍手等を装着し、慎重にお取扱ください。

## 部材構成

1 台あたりに必要な部品数

 × 4 <b>支柱</b>	 左用 (L) × 4	 右用 (R) × 4
	※最上下段に使用します <b>コーナープレート</b>	
 棚板ご注文枚数 × 4 <b>BC フック</b>	 (棚板ご注文枚数 - 2) × 2 <b>ボルト &amp; ナット</b>	
 × 4 <b>ベースプレート</b>	 × ご注文枚数 <b>棚板</b>	

## 必要な工具

ドライバー



業務用スチール棚専門店

**at-steel** (アットスチール)

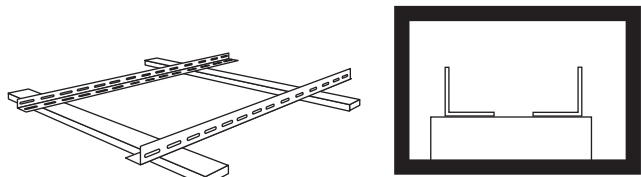
営業時間 10:00 ~ 17:00 (土日祝除く)

TEL : 06-6781-5155

FAX : 06-6781-5855

## ① 組立の準備 (支柱の配置)

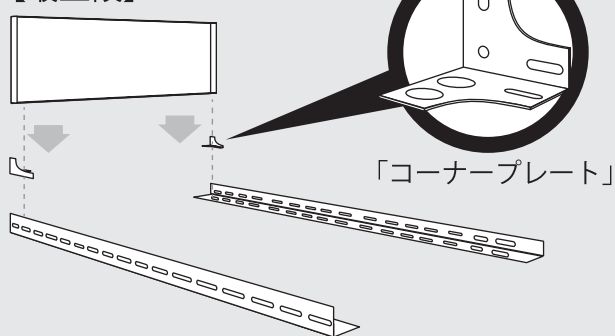
支柱を配置します。枕木等をご用意いただきますと、スムーズに組み立てが行えます。枕木の上に支柱を図の様に向かい合う形で配置します。



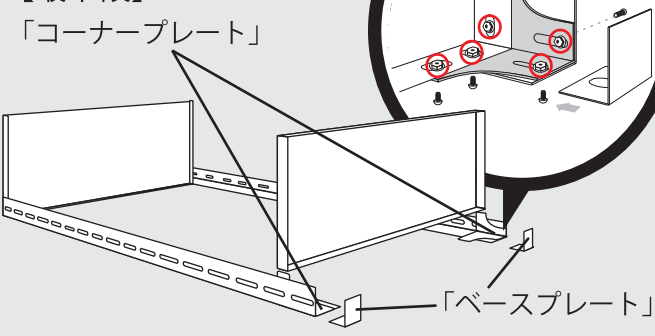
## ② 最上段と最下段に棚板を設置

※ボルトは仮止め

### 【最上段】

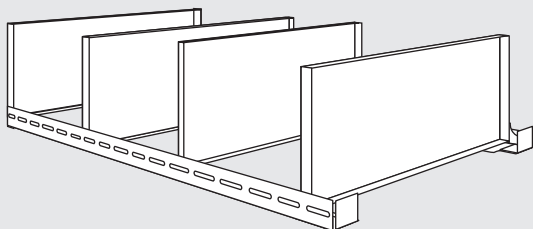


### 【最下段】



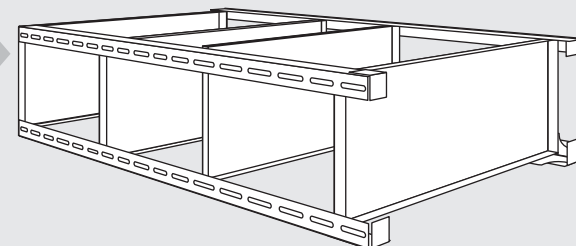
## ③ 中段の棚板の設置 ※ボルトは仮止め

中段の棚板をご希望の位置の支柱穴に合わせ、ボルトで仮締めしていきます。  
(中段の棚板は1門あたりボルト2本で固定します。)



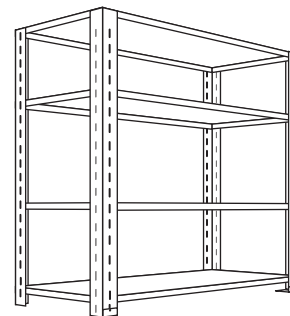
## ④ 支柱の取付

反対側と同じように、最上段はコーナープレートとボルトで固定し、最下段はベースプレートも固定し、まずは仮止めで固定します。  
次の行程の前に最下段は、本締めしておきましょう。

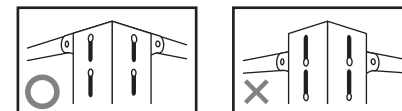


## ⑤ 本締め

ゆっくり起こし、仮締めしていたボルトを固定していきます。

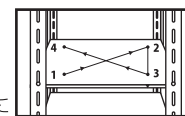


### 【最上段本締め時の注意】

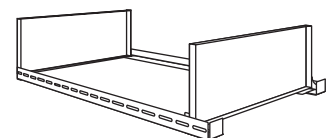


### 【水平に棚板を固定するために】

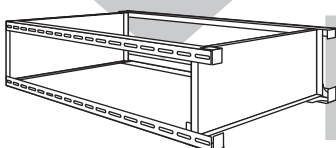
棚板の四方を叩き、水平になるのを確認し、右図の順序の様に対角線上にボルトを締め、ボルト締め時の歪みを軽減させることができます。



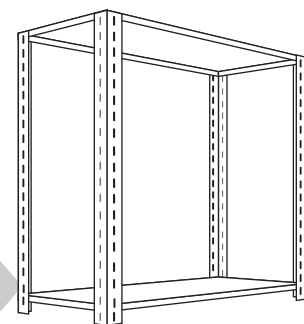
## BC フックを使った組み立て



支柱に棚板の最上段・最下段の取り付け

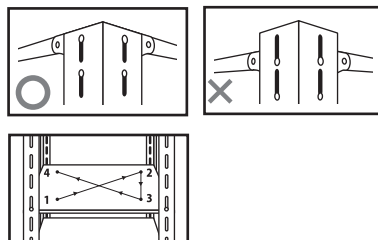


対面側にも支柱を取り付け



ボルトを本締めします。

### 【最上段本締め時の注意】



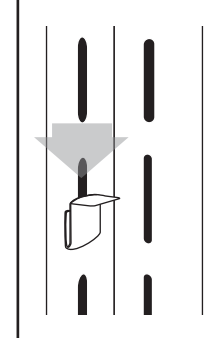
※棚板は水平に固定してください。

通常組立時(ボルトでの組立時)の中板を抜いた状態です。次にBCフックを使って中板を取り付けていきます。

### BC フック



### BC フック取付図



棚板を設置したい希望の高さの支柱穴に棚板固定フックを支柱の内側に差し込み、フックのくぼみに棚板を載せ、引っかけます。

