

# キャスターを取り付ける前に必ずお読み下さい

この度は、「キャスターセット」をお買い上げ頂き誠に有り難うございます。  
当製品を正しくお使い頂くために、ご使用前に必ず本書をお読み下さい。

**警告**（死傷につながる場合がある事故を未然に防ぐために、必ず守って頂きたい事項を示してあります）

- ◆ 取り付けの際は、必ず本書をお読みの上、正しく取り付け下さい。
- ◆ キャスターの許容荷重以上に積載しないでください。
- ◆ 運搬を目的とする仕様ではありませんのでそのような場合は使用しないで下さい。
- ◆ 段差や傾斜を移動する場合はバランスを崩して転倒する恐れがありますので特に注意して操作してください。
- ◆ 足を掛けたり、よじ登ったりしないでください。踏み台代わりに使用されますと、転倒して怪我をする恐れがあります。
- ◆ 連結したスチールラックには取り付けしないでください。
- ◆ スチールラックの移動以外の目的で使用しないで下さい。
- ◆ 耐荷重 120kg モデルの場合は中段の固定は中段フックではなく、ボルト締めにて固定してください。（※下記参照）
- ◆ 耐荷重 200kg・300kg・500kg モデルの場合はスチールラック本体のロックピンは必ず付属のボルトに交換してください。（※下記参照）

**注意**（負傷または、物的損害を未然に防ぐために、必ず守って頂きたい事項を示してあります）

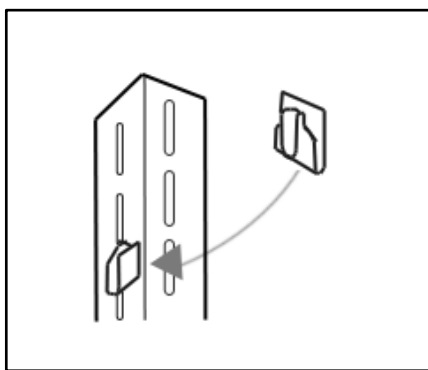
- ◆ 用途以外に使用しないで下さい
- ◆ 部品に異常を発見したまま使用しないで下さい
- ◆ 不安定な場所では使用しないで下さい
- ◆ 取り付けの際に誤って工具で負傷しないよう注意してください

## 免責事項

- ◆ 当社は販売した製品の瑕疵・不具合について交換や修理などの責任を有しますが、当製品をご使用した事による物的損害・逸失利益・機会損失・間接損害・特別損害または結果損害については一切の責任を負いかねますのであらかじめご了承ください。

## 取付け時の注意

### ■耐荷重 120 kg アングル棚に取り付ける場合

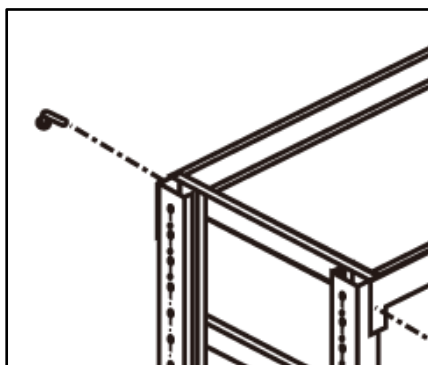


**【重要】中段フック→ボルト締めによる中段取付けをお願いします。**

スチールラック本体組立説明書に「中段フック（オプション）」の作業がありますが、キャスターを取り付けた場合は、これを取り付けず、代わりに全段ボルト締めにて棚板を固定してください。

中段フックはあくまで段位置の変更を容易にするために使用するものであり、固定するものではありません。そのためキャスターを取り付ける場合は、全段ボルト締めによる棚板の固定をお願いします。

### ■耐荷重 200 kg、300 kg、500 kg ボルトレスラックに取り付ける場合



**【重要】ロックピンからボルトへの交換作業実施をお願いします。**

スチールラック本体組立説明書に「ロックピン（またはセーフティピン）」の差し込み作業がありますが、キャスターを取り付けた場合は、ロックピンを取り付けず、代わりに必ず付属のボルト・ナットを取り付けて下さい。

ロックピン（またはセーフティピン）はあくまでビームの抜け防止の為に取り付けるものであり、固定するものではありません。そのためキャスターを取り付ける場合はボルト・ナットへの交換をお願いしています。